

**ELECTRIC INSTANTANEOUS
WATER HEATER****OPERATION AND INSTALLATION
INSTRUCTIONS****سخان ماء
كهربائي فوري****تعليمات التشغيل والتركيب****ML-RC-7KW-220V**
ML-RC-5,5KW-220V

Please read and follow the installation and operation instructions carefully, to ensure the long life and reliable operation of this appliance.

يرجى قراءة واتباع تعليمات التركيب والتشغيل بعناية، لضمان العمر الطويل
والتشغيل الموثوق لهذا الجهاز

CONTENTS

Important Safety Instructions	-----page 3
Product Features	-----page 4
Electrical Diagram	-----page 5
Technical Data	-----page 6
Product Inner Structure	-----page 6
Installation Guideline	-----page 7
Installation Method	-----page 8
Operation Instructions	-----page 11
Trouble-Shooting	-----page 13
Packing List	-----page 14

Attention!

This is not a do-it-yourself project. Failure to have this appliance installed by a licensed plumber and electrician will void all warranties.

Under no circumstances should you attempt to install, repair or disassemble the electric instantaneous water heater without first shutting off all power to the unit directly at the circuit breaker box.

Installation of this product is restricted to indoor locations only by licensed plumbing or electrical contractors.

Important Safety Instructions

1. The installation must be in compliance with your local electrical and plumbing codes.
2. This appliance must be EARTHED.
3. All wiring and installation must be supervised by a qualified electrician.
4. This appliance can be used by children aged from 8 years and above and persons with reduced physical, sensory or mental capabilities or lack of experience and knowledge if they have been given supervision or instruction concerning use of the appliance in a safe way and understand the hazards involved. Children shall not play with the appliance. Cleaning and user maintenance shall not be made by children without supervision.
5. This appliance **MUST** be permanently connected to the fixed circuit breaker and it must be installed vertically. **DO NOT** install this appliance near to tinder or strong magnetic field place.
6. **WARNING: Do not switch on if there is a possibility that the water in the heater is frozen.** as this could result in serious damage to the unit. Wait until you are sure that it has completely thawed out before you switch it on.
7. Please feel the outlet hot water temperature with hand to make sure it is suitable for showering before taking shower to avoid getting scalded.
8. Before connecting pipes to the water heater hoses, it is extremely important to **FLUSH** the pipes to wash away all plumbing paste or residue in the pipes.
9. If there is damage to the wire, you must contact qualified electrician to replace it with dedicated wire from our authorized dealers.

10. The shower head should be cleaned and descaled periodically.
11. The regulation valve at water inlet should work periodically in order to remove calcium carbonate deposits.
12. The drain-pipe which connected to the water relief valve should be installed continuous downward in frostless environment.
13. The spray head must be descaled regularly.



WARNING:

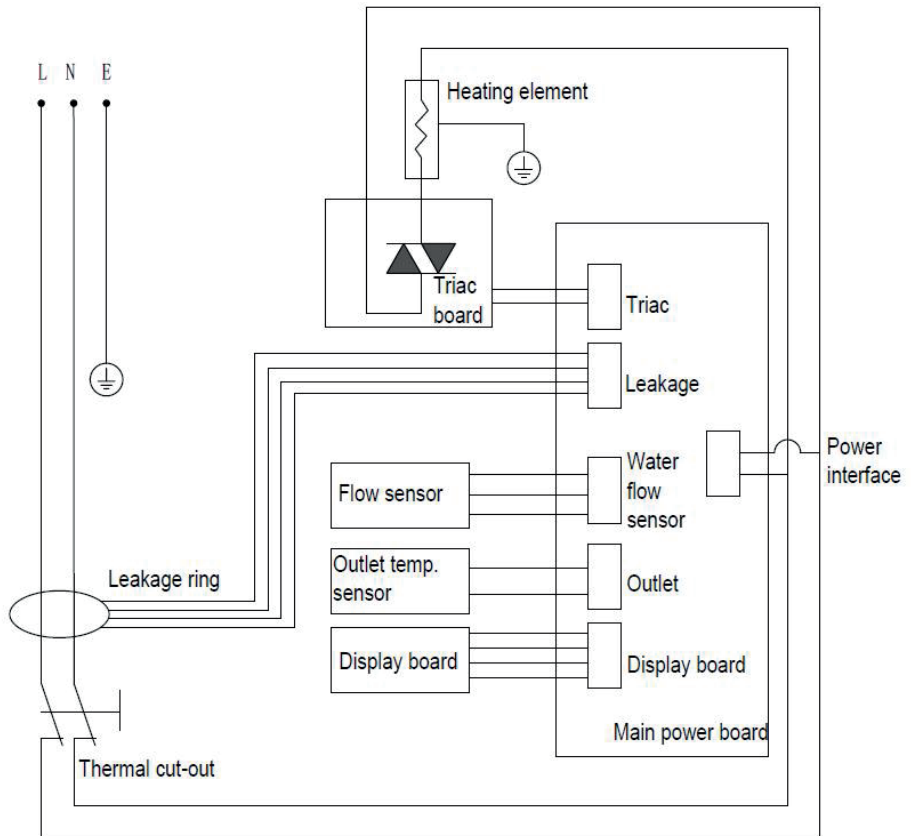
1. The water inlet of this appliance shall not be connected to inlet water obtained from any other water heating system.
2. This appliance is not to be used for a potable water supply.

☒ Product Features

The electric instantaneous water heaters are incorporated with patent heating technology with multi-safety devices. Besides, the unit has the following features.

1. Instantaneous heating for on demand hot water, no pre-heating, no stand-by heating loss. energy-saving.
2. Glass shell. Micro-computer control, adopting patent heating technology. Water is completely separated from electricity by multi-layers of composite nano insulation material.
3. Over temperature protection: when the outlet water temp. reaches over 65°C, the appliance will enter into pause mode and start to work automatically while temperature drop to 50°C. The appliance screen displays E1 when the outlet water temp. reaches over 75°C.
4. Malfunction of sensor- when there is malfunction with the inlet temperature sensor, the heater stops working and displays E3, and there is malfunction with the outlet temperature sensor, the heater stops working and displays E4.
5. Dry-heating thermal cut-off. When the heating temperature is over 95°C, the power will be cut off.

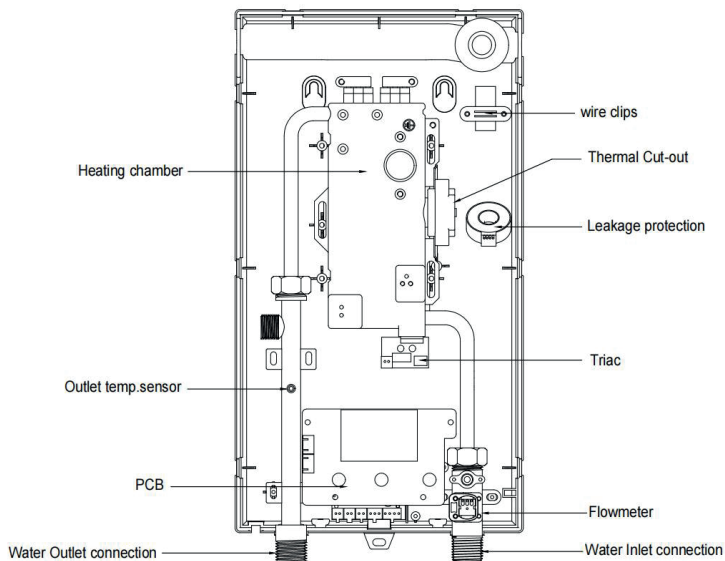
Electrical Diagram



☒ Technical Data

Model	RC35	RC55	RC70
Voltage	220V		
Wattage	3500W	5500W	7000W
Rated Current	15.9A	25A	31.8A
Min. required circuit breaker	20A	32A	40A
Min. wire size	1.5mm ²	2.5mm ²	4.0mm ²
Min. water flow to activate unit	1.0L/min	1.2 L/min	
Temp. setting range	30-55°C		
Thermal Cut-Out	95°C		
Over Heating protection	75°C		
Working pressure	0.02-0.6MPa		
Product Dimensions	360x200x50mm		
Water connections	G1/2"		

☒ Product Inner Structure



☒ Installation Guideline

The installation must be in compliance with the National Electrical Code, your local electrical and plumbing codes.

1. Make sure the appliance is intact, and the fittings are complete.
2. Please make sure the main power supply, water pressure, grounding condition, ammeter and wire reach the standard of installation requirement.
3. The appliance must be connected to properly grounded dedicated branch circuits of proper voltage rating. Ground must be brought to the “ground” at the circuit breaker panel.
4. This appliance **MUST** be permanently connected to the fixed circuit breaker. If you don't use the heater, please switch off the circuit breaker.
5. **DO NOT** install this appliance near to tinder or strong magnetic field place. The unit must only be mounted in a VERTICAL position near by the water fittings. Please electrify try the machine after getting through waterway.

☒ Installation Method

☒ Fixed installation on the wall

Locate an appropriate place on a section of wall as above mentioned.

Fig 1 → Front and back of the appliance.

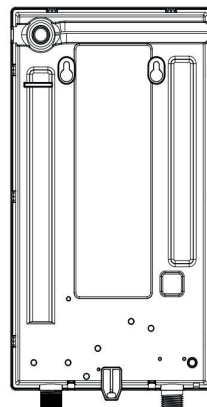
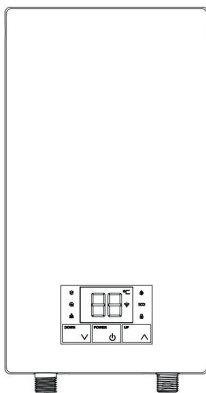


Fig 2 —————> Remove screw which fixed the front case and back case.



Fig 3 —————> Open the front case, then connect power cable to the terminal blocks with L, N and E in pointed position.

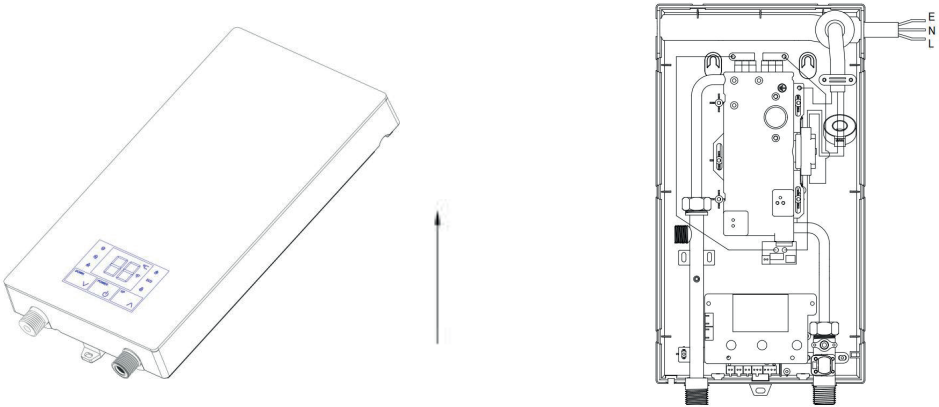


Fig 4 —————> Fix the front cover on the appliance, before that, please plug in the flat cable of display board to the main power board, then nail the screws to fix the front cover.

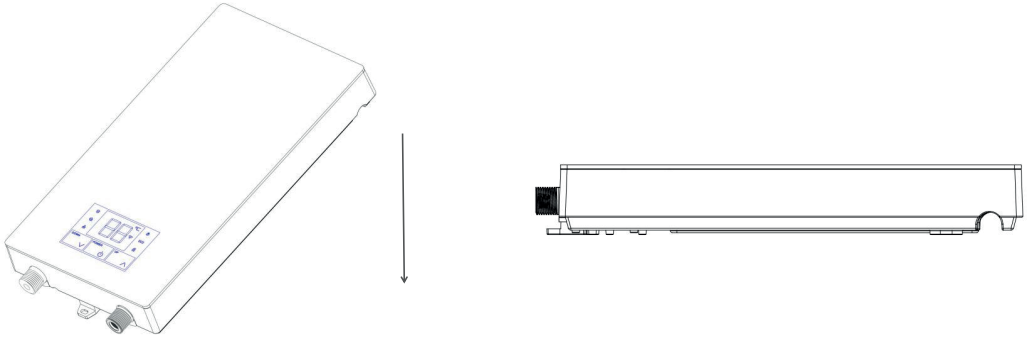


Fig 5 → Use the cardboard to make 3 marks for punching, then drill 3 holes with 6mm diameter (the screw cap leaves 2.5mm of space for easy hanging), nail in the wall.

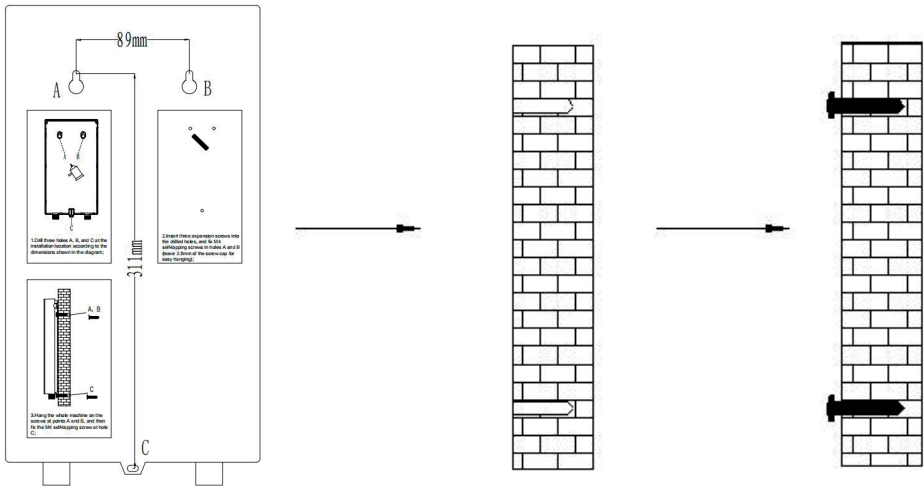


Fig 6 → Fix the application on the wall.

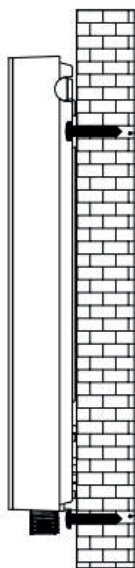
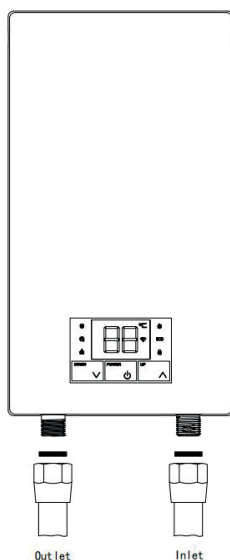


Fig 7 → Connect the water pipe to the water inlet and water outlet connections, please remember to install the rubber seal ring.



☒ **Water connections**


- 1, All water pipe must comply with national and applicable state and local water pipe codes.
- 2, The unit should be connected directly to the main water supply. Flush pipe with water to remove any debris or loose particles.
- 3, It is required that use G1/2 " water connections to fit all the models.
- 4, Please remember to install rubber seal rings at the connections. When all water connections are completed, check for leaks and take corrective action before proceeding.


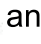
☒ **Electrical connection**

- 1, All electrical work must comply with national and applicable state and local electrical codes
- 2, All unit must be connected to a properly grounded dedicated branch circuit of proper voltage rating.
- 3, All the models can be connected to a single circuit, use a supply cable protected by a double pole breaker
- 4, While fed the cable to terminal blocks, please make sure the metal wire ends and the terminal blocks to touch completely. Then tighten the screws up to make sure the full current can go through.
- 5, Before beginning any work on the electric installation, be sure that main breaker panel switch is OFF to avoid any danger of electric shock, all mounting and plumbing must be completed before proceeding with electrical hook-up.

☒ **Operation Instructions**

1. Turn on the circuit breaker to bring electrical power to the unit.
2. Open water faucet for a few minutes until water flow is continuous and all air is purged from water pipes. The unit must be operated after the breakers are turned on.
3. After the unit is supplied with power, a beep sound can be heard and LED lights for 2 seconds, no other display, the appliance enter the standby mode.

4. Press “” to turn ON/OFF the appliance. When the unit is ON, LED displays setting temperature for 2 seconds, then display the actual outlet water temperature. stop operating for 30 seconds, the screen switch to the screen saver mode. the display screen will be light off. If there is touch to the screen, the screen will light again.





5. Press  and  to adjust the outlet temperature. Temperature setting range is 30--55°C.

- If the unit has been paused, you may initially get a short burst of very hot water while you turn on again. Please run the water through for a few seconds to let the temperature settle down. Please check hot water with hand before you taking a shower.

- If the unit will not be used in winter, drain out water completely so that the heater will not be frozen.

- Please periodically clean inlet strainer and the shower to keep a free water flow.

6. There is an automatic memory function to avoid repetitive operation, while you turn on the appliance, the default set temperature will be the same as last time set.

7. Adjustable power function: in OFF mode, press  for 5 seconds to enter the adjustable power function, and then press  and  to adjust the power level. Short press  to save the power, automatically save and exit after 3 seconds without operation.

RC35:

40 (P1) =2545W,45(P2)=2863W,50(P3)=3181W,55(P4)=3500W

RC55:

40(P1)=4000W,45(P2)=4500W,50(P3)=5000W,55(P4)=5500W

RC70:

60(P1)=5600W,65(P2)=6067W,70(P3)=6533W,75(P4)=7000W

☒ Troubleshooting

Problems	Possible Causes	Corrective Actions
1. Inlet and outlet fittings leaking	A. Fittings not tight B. Rubber washer worn-out	A. Tighten fittings. B. Change rubber washer.
2. LED no signal	A. Power not connected. B. LED damaged.	A. Connect power to the unit. B. Change LED.
3. Functional keys not working	A. No water out from shower. B. Water pressure too low. C. Key or PCB damaged.	A. Turn on valve to get water. B. Turn on valve to get pressure. C. Change key or PCB.
4. Water too hot	A. Too high temperature set. B. Water flow too small.	A. Set a lower temperature. B. Open valve bigger.
5. Water too cold	A. Low temperature set. B. Water flow is too much.	A. Set a higher temperature. B. Reduce water flow.
6. Outlet gets water smaller and smaller.	Inlet strainer or shower clogged.	Clean strainer and shower.
7. LED displays E1	Outlet temp. is over 75°C.	A, Reduce the temperature B, Turn up the water flow
8. LED displays E2	Electricity leakage	Please contact with the local dealer
9. LED displays E4	A, The connecting wire loose. B, Outlet temp. sensor failure	A, Plug in the connecting wire tightly. B, Replace the temperature sensor
10. LED displays EA	Main board, display board communication failure	Full process detection when the system is powered on

Should only be performed by qualified electrician. The person who initially installed the unit is the best one to contact for help.

☒ Normal Maintenance

Note: Do not attempt to repair this water heater yourself. call a service person for assistance. Always shut off the power supply while operating maintenance.

It is not required any regular maintenance. However, to ensure consistent water flow, it is recommended following maintenance.

- 1, Periodically remove scale and dirt that may build up at the aerator of the faucet or in the shower head.
- 2, There is a built- in filter screen at inlet connection which should be cleaned from time to time. Please turn off the water flow before doing this.

☒ Packing List

Item	Unit	Quantity
Electric Water Heater	Unit	1
Screw sets	Set	1
Installation card board	Piece	1
Operation and Installation instructions	Copy	1

درجة الحرارة المضبوطة لمدة LED اضغط على زر التشغيل "●" لتشغيل/إيقاف تشغيل الجهاز. عند التشغيل، يعرض ثانيتين، ثم يعرض درجة حرارة الماء الفعلية. بعد 30 ثانية من التوقف، يتحول العرض إلى وضع حفظ الشاشة ويتم إطفاءه. إذا تم لمس الشاشة، يتم إضاءتها مجددًا.

اضغط على الزرين ▲ و ▼ لضبط درجة حرارة الماء الخارج. نطاق ضبط الحرارة من 30 إلى 55 درجة مئوية

إذا تم إيقاف الوحدة مؤقتًا، فقد يخرج القليل من الماء شديد السخونة عند إعادة تشغيلها. يُرجى تشغيل المياه لبضع ثوانٍ حتى تستقر الحرارة. يُرجى التحقق من حرارة الماء يدويًا قبل الاستحمام

إذا لن يتم استخدام الجهاز في فصل الشتاء، أفرغ الماء منه تمامًا لتجنب تجمده

يُرجى تنظيف مصفاة المخرج والدُّش دوريًا للحفاظ على تدفق جيد للماء

تحتوي الوحدة على وظيفة حفظ تلقائي للإعدادات، بحيث عند تشغيلها مرة أخرى يتم استخدام نفس درجة الحرارة التي تم ضبطها آخر مرة

اضغط على ▼ لمدة 5 ثوانٍ للدخول إلى وضع تعديل الطاقة، ثم استخدم (OFF) وظيفته تعديل الطاقة؛ في وضع الإيقاف الزرين ▲ و ▼ لضبط مستوى الطاقة. اضغط على زر ● مرة قصيرة لحفظ الإعدادات، حيث يتم الحفظ تلقائيًا والخروج من الوضع بعد 3 ثوانٍ من عدم التشغيل

RC35:

واط 40(P1) = 2545

واط 45(P2) = 2863

واط 50(P3) = 3181

واط 55(P4) = 3500

RC55:

واط 40(P1) = 4000

واط 45(P2) = 4500

واط 50(P3) = 5000

واط 55(P4) = 5500

RC70:

واط 60(P1) = 5600

واط 65(P2) = 6067

واط 70(P3) = 6533

واط 75(P4) = 7000

توصيل المياه

يجب أن تكون جميع أنابيب المياه متوافقة مع القوانين الوطنية وقوانين أنابيب المياه المحلية المعمول بها

يجب توصيل الوحدة مباشرة بمصدر المياه الرئيسي، اشطف الأنبوب بالماء لإزالة أي شوائب أو جزيئات سائبة

لتناسب جميع الطرز "G1/2" من المطلوب استخدام وصلات مياه بحجم

يُرجى تذكُّر تركيب الحلقات المطاطية عند نقاط التوصيل. بعد الانتهاء من توصيلات المياه، تحقق من عدم وجود تسربات واتخذ الإجراءات التصحيحية قبل المتابعة

التوصيل الكهربائي

يجب أن تتوافق جميع الأعمال الكهربائية مع القوانين الوطنية والمحلية للكهرباء المعمول بها

يجب توصيل جميع الوحدات بدائرة فرعية مخصصة مؤرضة بشكل صحيح وتتمتع بتقييم الجهد المناسب

يمكن توصيل جميع الطرز بدائرة كهربائية واحدة، باستخدام كابل مزود بحماية بواسطة قاطع مزدوج

عند توصيل الكابل بكتل التوصيل الطرفية، تأكد من إدخال أطراف الأسلاك المعدنية بالكامل داخل الكتل، ثم قم بشد البراغي جيداً للتأكد من مرور التيار الكهربائي بالكامل

لتجنب أي خطر صدمة (OFF) قبل بدء أي عمل على التوصيلات الكهربائية، تأكد من أن مفتاح اللوحة الرئيسية مفصول كهربائية. يجب إتمام جميع أعمال التركيب والتوصيل قبل توصيل الكهرباء

تعليمات التشغيل

شغل قاطع الدائرة لتوصيل الكهرباء إلى الوحدة

افتح صنبور الماء لوضع دقائق حتى يتدفق الماء باستمرار ويتم طرد الهواء من الأنابيب. يجب تشغيل الوحدة بعد تشغيل القواطع

لمدة ثلثتين، ثم يدخل الجهاز في وضع LED بعد توصيل الوحدة بالطاقة، يمكن سماع صوت تنبيه، وتضيء أضواء الاستعداد

تعليمات السلامة الهامة

يجب أن تكون عملية التركيب متوافقة مع القوانين المحلية للكهرباء والسياسة

يجب تأريض هذا الجهاز

يجب أن يتم الإشراف على جميع أعمال التوصيل والتركيب من قبل فني مؤهل

يمكن للأطفال الذين تبلغ أعمارهم 8 سنوات فما فوق، والأشخاص ذوي القدرات البدنية أو الحسية أو العقلية المحدودة أو الذين ليس لديهم خبرة أو معرفة كافية، استخدام هذا الجهاز إذا تم توفير الإشراف أو التعليم لهم حول الاستخدام الآمن وفهم المخاطر المرتبطة. لا يجب أن يلعب الأطفال بالجهاز. لا يُسمح للأطفال بتنظيف الجهاز أو صيانته دون إشراف

يجب توصيل هذا الجهاز بشكل دائم بقاطع الدائرة الكهربائية ويجب تركيبه بشكل عمودي. لا تقم بتركيب هذا الجهاز بالقرب من مواد قابلة للاشتعال أو في مكان مغناطيسي قوي

تحذير! لا تقم بتشغيل الجهاز إذا كانت هناك إمكانية لتجمد المياه داخله، لأن ذلك قد يؤدي إلى تلف خطير في الوحدة. انتظر حتى تتأكد من ذوبان الجليد تمامًا قبل تشغيل الجهاز

يُرجى التحقق من درجة حرارة المياه الخارجة من الجهاز للتأكد من أنها مناسبة للاستحمام وتجنب الحروق

قبل توصيل الأنابيب بسخان الماء، من المهم جدًا شطف الأنابيب لطرد أي شوائب أو رواسب

إذا كان هناك ضرر في الأسلاك، يجب استدعاء كهربائي مؤهل لاستبدالها باستخدام أسلاك مخصصة من موردين معتمدين

يجب تنظيف رأس الدش وإزالة التكدسات بشكل دوري

يجب أن يعمل صمام تنظيم المياه عند مدخل السخان بشكل دوري لإزالة الرواسب الكلسية

يجب أن يتم توصيل أنبوب التصريف بصمام تصريف الضغط بطريقة تسمح بتصريف المياه دون تجمد

يجب أيضًا إزالة التكدسات من رأس الرشاش

2 ANS
GARANTIE



Importateur	المستورد
CHAUFFE-EAU ÉLECTRIQUE INSTANTANÉ ELECTRO MEGALUX Adresse : Hay Beausejour Tanger - Maroc Maroc MADE IN CHINA	سخان ماء كهربائي فوري العنوان: حي بوسيدور شارع التسمية رقم 6 طنجة المغرب صنع في الصين



WWW.MEGALIFE.MA

CB CE

Made BY ML ELECTRONICS